

# NIEUWE CITROËN *Holidays*



**REIS IN  
VRIJHEID  
MET CITROËN  
HOLIDAYS**



CITROËN



*Holidays*



CITROËN



# Holidays



CITROËN

**DE CITROËN HOLIDAYS IS NIET ALLEEN DE PERFECTE, WENDBARE REISGENOOT, MAAR OOK DE IDEALE AUTO VOOR HET HELE GEZIN.**

**BOVENDIEN IS DIT HET ENIGE MODEL DAT IS AFGELEID VAN DE SPACETOURER MET EEN BRANDSTOFMOTOR.**



**HET INTERIEUR IS OPMERKELIJK RUIMTELIJK, MET ONDER MEER...**



**EEN VOLLEDIGE KEUKEN (OOK IN EEN UITNEEMBARE UITVOERING) EN TOT WEL 4 SLAAPPLAATSEN.**

ERVAAR EEN MODERNE MANIER VAN REIZEN  
MET DE NIEUWE CITROËN HOLIDAYS,  
ONTWORPEN VOOR NIEUWE AVONTUREN  
EN DAGELIJKS GEBRUIK.



**JOUW THUIS,  
VER WEG VAN HUIS**



**PERFECT VOOR IEDERE DAG EN  
NIEUWE AVONTUREN**



**MODERNE TECHNOLOGIE**

# JOUW THUIS, VER WEG VAN HUIS



## EEN RUIM INTERIEUR VOOR MEMORABELE MOMENTEN

De nieuwe Citroën Holidays heeft een praktisch en gezellig interieur, dat perfect is voor ieder avontuur. Het veelzijdige meubilair en de slimme opbergmogelijkheden dragen bovendien iedere rit opnieuw bij aan uw comfort. Bent u klaar voor onvergetelijke reizen met de Citroën Holidays?

## ONTDEK DE WERELD IN COMFORT

Het inklapbare pop-up dak in carrosseriekleur van de Citroën Holidays biedt verrassend veel hoofdruimte. Dankzij een slim doordacht ontwerp, zoals bekervormige matrassen en geïntegreerde rolgordijnen ervaren alle inzittenden bovendien iedere rit opnieuw maximaal comfort, ongeacht of u in de natuur slaapt of vanaf het dak van het uitzicht geniet.

## DE PERFECTE CAMPER OM OP ONTDEKKING TE GAAN

Met de nieuwe Citroën Holidays bent u verzekerd van privacy en ongeëvenaard comfort. Hij is perfect voor dagelijks gebruik dankzij gepersonaliseerde comfortinstellingen en het interieur is volledig op uw behoeften aan te passen.



# MAAKT UW DAGELIJKS LEVEN EN IEDER AVONTUUR GEMAKKELIJKER



## GA OP ONTDEKKING IN EEN COMPACTE CAMPER

Met een lengte van slechts 4.98 meter is de Holidays wendbaar en soepel te besturen, onder andere dankzij de elektronische stuurbekrachtiging voor meer controle. Het compacte formaat zorgt bovendien dat het voertuig overal te parkeren is, terwijl de hoogte van 1.99 meter ongehinderd toegang biedt tot de meeste parkeergarages. Eigenschappen zoals de Top Rear Vision-achteruitrijcamera\* en de elektronische parkeerrem\* maken manoeuvreren eenvoudiger én veiliger.

## 4 ZITPLAATSEN VOOR NIEUWE AVONTUREN

Deze geoptimaliseerde en rijk uitgeruste camper biedt plaats aan maximaal 4 personen en meer dan genoeg om ruimte om in comfort de wereld in alle rust te ontdekken.

## GRENZELOOS GEMAK

De twee schuifdeuren nemen de grenzen tussen binnen en buiten weg. Ideaal om op zonnige dagen buiten te koken én te eten dankzij de handige uitschuifbare tafel achter het keukenblok.



## KRACHTIG EN WENDBAAR STUURGEDRAG

Dynamisch en responsief: het nieuw ontworpen stuur met elektronische stuurbekrachtiging staat garant voor wendbaar rijgedrag. Het stuur beschikt bovendien over geïntegreerde bediening voor uw smartphone, het audiosysteem, verschillende rijhulpsystemen en andere vaak gebruikte functionaliteiten. Plus, het stuur is voorzien van een verwarmingsfunctie voor meer comfort in winterse omstandigheden.

\*Beschikbaar i.c.m. PACK MAX

# MODERNE TECHNOLOGIE



## INTUÏTIEF DASHBOARD

De nieuwste generatie infotainmentsysteem neemt een prominente plek in op het volledige vernieuwde dashboard, waar elegantie en praktisch comfort naadloos in elkaar overgaan. Het nieuwe 10-inch HD-touchdisplay brengt geavanceerde technologie binnen handbereik voor een ongeëvenaarde rijervaring.

## BLIJF VERBONDEN

Geniet aan boord van de nieuwste generatie infotainment, met onder meer 3D Connected Navigatie\*. Het systeem is eenvoudig te personaliseren en via draadloze mirroring voor Android Auto en Apple Carplay™ zijn ook uw favoriete smartphonefuncties eenvoudig handsfree te gebruiken.

Dankzij de natuurlijke spraakherkenning\* is het systeem ook een responsieve persoonlijke assistent, voor meer gemak en perfecte connectiviteit onderweg.

## MEER VEILIGHEID EN COMFORT

De nieuwe Citroën Holidays beschikt over maar liefst 17 rijhulpsystemen voor een veiligere en comfortabele rijervaring. Van Adaptive Cruise Control tot achteruitrijcamera's met Top Rear Vision en draadloze mirroring van uw smartphone via Apple CarPlay en Android Auto. Deze rijhulpsystemen zijn altijd klaar om u onderweg de ondersteuning te bieden die u nodig heeft.

\*Beschikbaar in de uitvoering PACK MAX



# 17

# RIJHULPSYSTEMEN

## VEILIGHEID

- **Intelligente Snelheidsassistent + Snelheidsinformatie**
- **Rijbaanassistent**
- **Forward Collision Warning + Automatisch Noodremstelsel (AEB) System**
- **Adaptive Cruise Control Stop & Go-functionaliteit i.c.m. automatische versnellingsbak / tot 30 km/u met handgeschakelde versnellingsbak**
- **Driver Attention Alert**
- **Trailer Stability control**
- **Grip Control met Hill Assist Descent Control**
- **Bandendrukmonitoring (indirect)**
- **Post Collision Braking**

## ZICHTBAARHEID & BESCHERMING

### CARROSSERIE

- **Grootlichtassistent**
- **Automatische verlichting**
- **Parkeersensoren achter**
- **Parkeersensoren vóór + Blindehoekassistent + Flankguard**
- **Visio Park 180° HD-achteruitrijcamera**

### COMFORT

- **Keyless Entry & Start**
- **Elektronische parkeerrem**
- **Hillholder**

# EIGENTIJDS ONTWERP OM DE WERELD TE ONTDEKKEN

De nieuwe Citroën Holidays heeft een sterk, eigentijds design waarin de nieuwe merkidentiteit van Citroën duidelijk naar voren komt. Het ontwerp is slim tot in de kleinste details voor reizen in maximaal comfort.

De voorzijde valt op dankzij het nieuwe logo en het kenmerkende lichtsignatuur.

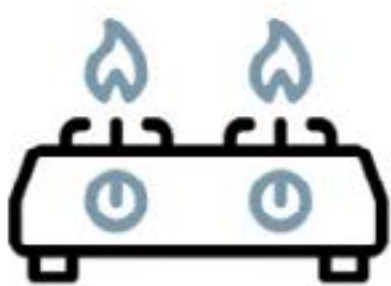
Met zijn sportieve, dynamische vormen en gespierde lijnen is de nieuwe Citroën Holidays een moderne camper voor avontuurlijke reizen in uitzonderlijk comfort. Onder meer dankzij een interieur waarin u zich direct thuisvoelt, meer overzicht heeft dankzij de verhoogde zitpositie en geniet van premium akoestiek en ongeëvenaard rijcomfort. Het vernieuwde dashboard draagt tot slot bij aan de opvallende lay-out van het interieur waarin elegantie en praktisch comfort naadloos in elkaar overgaan.



**Het pop-up dak**, standaard geleverd op dit voertuig, biedt verrassend veel hoofdruimte voor maximaal comfort van u en uw passagiers.

# EEN VEELZIJDIGE KEUKEN, NET ALS THUIS

De nieuwe Citroën Holidays beschikt over een rijk uitgeruste uitneembare keuken met een roestvrijstalen gootsteen, 2 gaspitten en een koelkast met een inhoud van 16 liter. Hiermee kookt u onderweg net als thuis. En dankzij het ruime aantal opbergvakken, wordt alle ruimte aan boord volledig benut en bovendien optimaal geventileerd.



**TWO GAS  
BURNERS**



**16 L REFRIGERATOR**  
Isotherm  
Built-In 16



**SINGLE SINK**

**Opmerking: voor de Pack Max-uitvoering is ook een uitneembare keuken verkrijgbaar, ideaal voor een openluchtervaring.**

De uitneembare en opklapbare tafel voor 4 personen maakt het mogelijk om zowel binnen als buiten te eten.

Naast slimme opbergoplossingen beschikt het voertuig over een watertank van 10 liter en een vuilwatertank met eveneens een inhoud van 10 liter. Deze camper biedt in alle opzichten een comfortabel en modulair interieur voor fervente reizigers.



# RUSTIGE OMGEVING VOOR DE ONDERNEMENDE REIZIGER



Ervaar iedere dag opnieuw het veelzijdige comfort van de nieuwe Citroën Holidays. Overdag biedt de verschuifbare achterbank plaats aan 2 personen en 's nachts verandert hij eenvoudig in een ruim tweepersoonsbed van 1,15 m breed en 1,90 m lang.

Bovenin het voertuig is een extra bed te vinden (1,20 m breed en 1,95 lang) waardoor u kunt slapen waar u wilt. Het ruime pop-up dak zorgt voor een comfortabele slaapervaring onder de sterren.



Geniet bovendien van de bank die eenvoudig kan worden omgetoverd in een bed. Hierdoor beschikt u over een comfortabel tweepersoonsbed, waardoor u in totaal over twee tweepersoons slaapplekken beschikt. Zo geniet u ook onderweg met 4 personen van een heerlijke nachtrust, net als thuis.

# MEER COMFORT ONDER ALLE OMSTANDIGHEDEN



Ervaar de luxueus zachte en comfortabele stoelen, zorgvuldig ontworpen voor meer comfort tijdens iedere rit.

Kom tot rust in de draaibare en ruimtelijke stoelen voorin, terwijl de geïntegreerde verwarming zorgt voor een behaaglijk gevoel aan boord.



Geniet van het gemak van de openklappende achterrait\*. Hiermee bergt u gemakkelijk uw persoonlijke bezittingen op zonder de achterklep te openen.

Dankzij de uitneembare keuken en toilet\* is de Holidays eenvoudig inzetbaar voor dagelijks woon-werkverkeer en lange reizen. Het is een comfortabele alleskunner met plaats voor maximaal 4 passagiers.

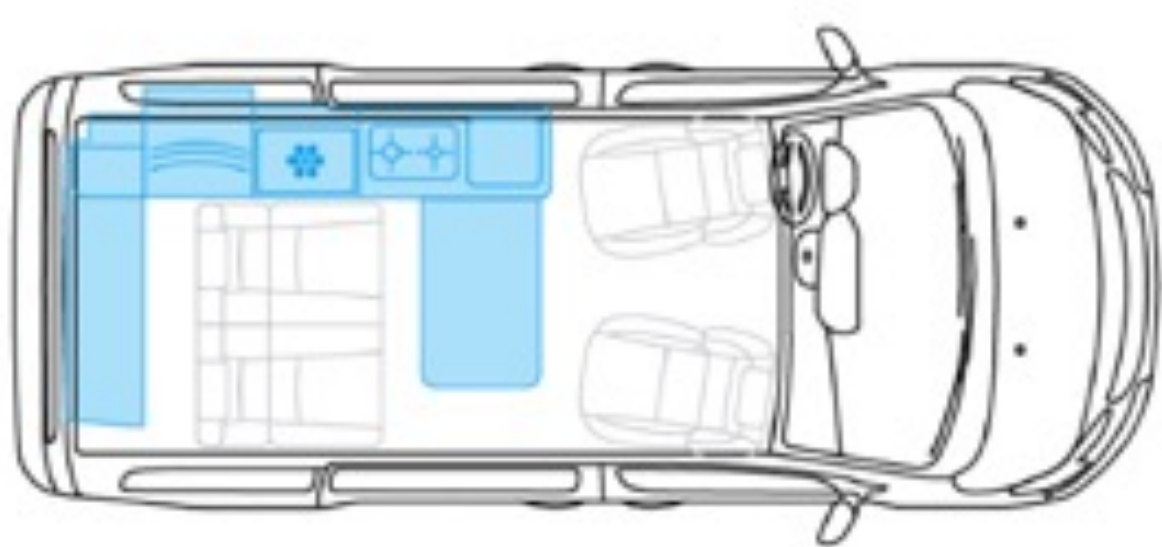
\*Leverbaar i.c.m. PACK MAX

# SLIMME OPBERGRUIMTE

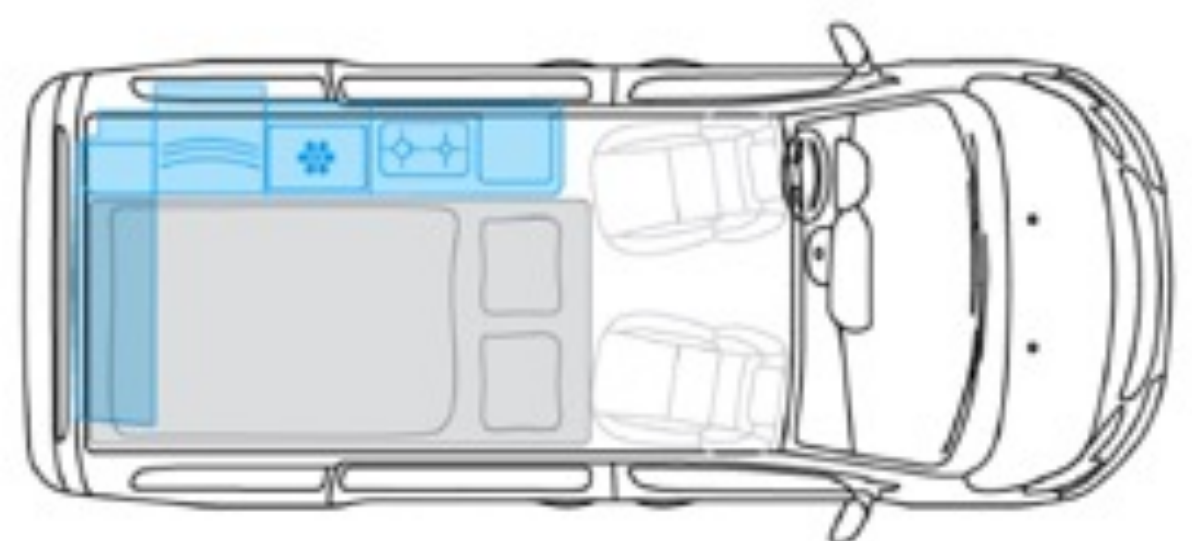


**De nieuwe Citroën Holidays** combineert slimme opbergmogelijkheden met een veelzijdig karakter. Van een kledingkast tot lades, alle ruimte aan boord wordt maximaal benut. De multifunctionele tafel kan gebruikt worden om aan te dineren, werken of spelletjes te spelen en kan daarna eenvoudig weer worden ingeklapt. Bovendien is de Holidays optioneel uit te rusten met een trekhaak. Zijn veelzijdige karakter maakt het hem dan ook de perfecte reisgenoot voor iedere trip.

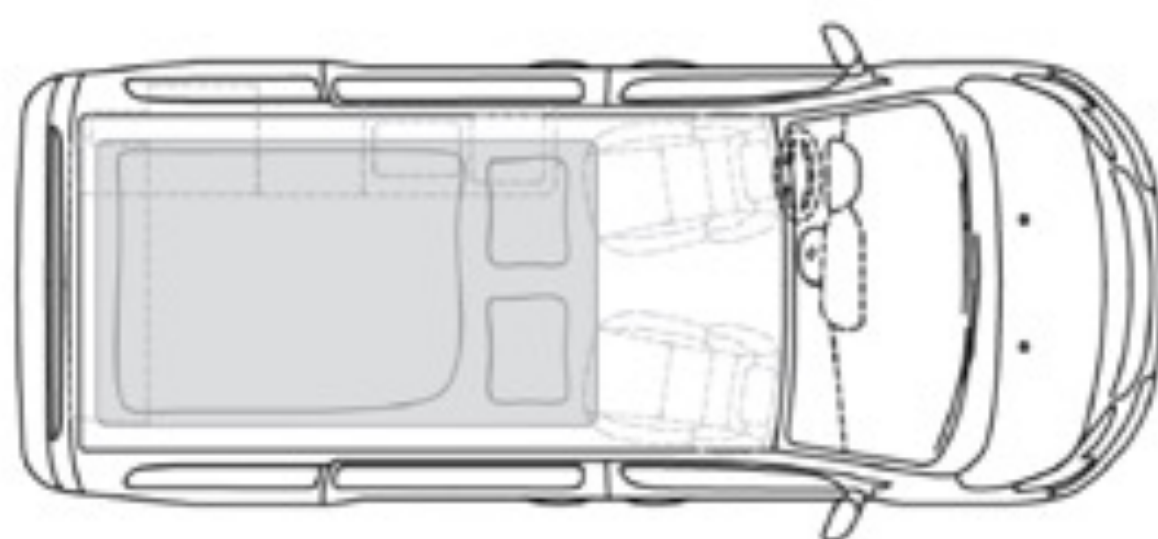
Het interieur van de Holidays is van alle gemakken voorzien. Bekijk de verschillende configuratiemogelijkheden.



**COOKING/DINING**



**SLEEPING  
GROUND FLOOR**



**SLEEPING  
UPPER FLOOR**

# Holidays



## **STANDAARDUITRUSTING HOLIDAYS**

- 17-inch stalen velgen
- Trekhaakvoorbereiding
- Verwarmde stoelen voorin & met leder bekleed stuur met verwarmingsfunctie
- Schuifdeuren links én rechts
- Automatische airconditioning + warmtewerende voorruit
- Radio met 10-inch touchscreen
- Parkeersensoren achter
- ECOLED-verlichting
- Stoelen 'Rimini Chiné'
- Family Pack (vloermatten, kindertafel, ...)
- Zelfdimmende achteruitkijkspiegel
- Draaibare stoelen voorin
- Pop-up dak in carrosseriekleur
- Bed op het dak / geïntegreerde verduisterende rolgordijnen / ventilatie / raam
- 2e zitrij converteerbaar naar bed + 3e zitrij bruikbaar als bedverlenger
- Keukenblok met 2 gaspitten en spoelbak
- Kledingkast & opbergglader
- Vaste koelkast met 16 liter inhoud
- Opvouwbaar vrijstaande tafel (bevestigingspunten in het voertuig voor optimale veiligheid)
- Externe 230V-aansluiting / 2 USB-A + USB-C-aansluitingen
- Bedieningspaneel BE PC110-ST / Interieurverlichting camper

## **OPTIONEEL**

- 17-inch lichtmetalen velgen
- Reservewiel
- Trekhaak
- Metallic lak

# Holidays PACK MAX

MEERUITRUSTING T.O.V HOLIDAYS



## STANDAARDUITRUSTING

- 17-inch lichtmetalen velgen
- Reservewiel
- Elektronische parkeerrem
- Navigatie
- Achteruitrijcamera & Safety Pack (Adaptive Cruise Control 30 voor MT6 - ACC Stop & Start-functionaliteit voor AT8)
- Te openen achterraut op de achterklep
- Donkergetinte ruiten
- Draadloze smartphonelader
- 2 rails voor de bevestiging van een luifel
- Vacuüm gordijnen (voorraut en ramen in de cabine)
- Extra verwarmingprogramma (met Multi Control Smart)
- Buitendouche / watertank (25 liter, niet verwarmd)
- Uitneembaar toilet
- Uitneembaar keukenblok
- Interne 230V-aansluiting
- Zonnepaneel op het dak (120W vermogen)

## OPTIES

- Trekhaak
- Metallic lak



# HET PERFECTE FORMAAT VOOR EEN CAMPER



Ook beschikbaar in de volgende kleuren: het klassieke White Kaolin, elegant Black Perla Nera, verfijnd Grey Acier, naast de nieuwe kleuren Grey Titane en het spetterende Green Kapari.

## KRACHTIGE MOTOREN

De Citroën Holidays is leverbaar met twee krachtige en efficiënte dieselmotoren die klaar zijn voor lange ritten en nieuwe ontdekkingen.

**BlueHDi 145** - motor met een handgeschakelde zesversnellingsbak

**BlueHDi 180** - motor met een 8-traps automatische versnellingsbak

# DE VOORDELEN VAN EEN COMPACTE CAMPER

We zetten de voordelen van de nieuwe Citroën Holidays nog één keer op een rij.



## PERFECT VOOR IEDERE DAG

Dagelijks gebruik:  
1 voertuig voor  
de hele familie



## BENZINEMOTOR

De enige uitvoering van  
de SpaceTourer met  
een verbrandingsmotor



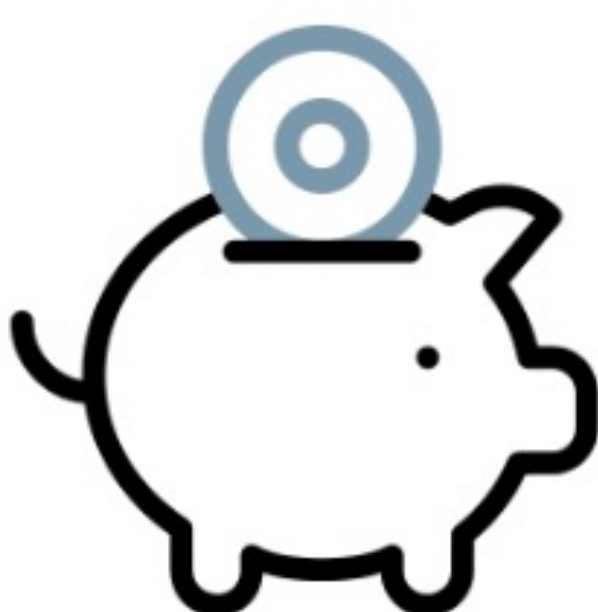
## MINDER DAN 2 METER HOOG

Altijd toegang  
tot ondergrondse  
parkeergarages en  
parkeerterreinen  
bij het strand



## MINDER DAN 5 METER LANG

Navigeer eenvoudig  
door stadscentra en  
overal moeiteloos  
parkeren.



## VOORDEEL OP TOLWEGEN

Profiteer in Frankrijk, Italië en Spanje  
van hetzelfde toltarief als voor  
normale auto's. (hogere voertuigen  
betalen vaak een hoger tarief).



CITROËN



KLIK HIER OM DE NIEUWE CITROËN HOLIDAYS TE ONTDEKKEN



**WORD LID VAN DE  
CITROËN-COMMUNITY**



# COMPLEET PAKKET VAN SERVICES



## **24/7 ondersteuning**

**24 uur per dag en 7 dagen per week staat Citroën Assistance voor u klaar. Heeft u vragen over ombouwmogelijkheden? Neem contact op met de experts van Star Mobil Services op 00 33 3 2939 6280.**

## **Verlengde garantie**

**Profiteer van verlengde garantie wanneer de fabrieksgarantie afloopt. Deze dekt mechanische, elektrische en elektronische defecten voor de duur en het aantal kilometers van uw uitgebreide garantiepakket.**